

Industriële en telecommunicatie oplossingen

Met een team van 300 ervaren medewerkers levert Koning & Hartman totaaloplossingen, producten en ondersteunende diensten op het gebied van industrial en telecom solutions voor de optimalisatie van operationele bedrijfsprocessen.

De hoogwaardige technologische kennis binnen het bedrijf, in combinatie met de integratie van producten van toonaangevende leveranciers als Mitsubishi Electric, Citect, Intel, Microsoft, Motorola, Sepura, IPC, EADS, Kenwood en Infostream, geeft Koning & Hartman een unieke positie op de markt voor industrial en telecom solutions. We zijn in veel economische sectoren actief: farmacie, voedingsmiddelenindustrie, olie & gas, waterbeheer, maakindustrie (OEM), openbaar vervoer & transport, overheid & zorg, openbare orde & veiligheid en financiële dienstverlening. Het hoofdkantoor is gevestigd in Amsterdam, de overige kantoren in Delft, Veenendaal en Vilvoorde (Belgie).



Adres	Haarlerbergweg 21e-23e 1101 CH Amsterdam
Postadres	Postbus 416 1000 AK Amsterdam
Telefoon	+31 20 587 7605
Fax	+31 20 587 7605
Internet	www.koningshartman.com
e-mail	info@koningshartman.com
Contact	René van Opstal

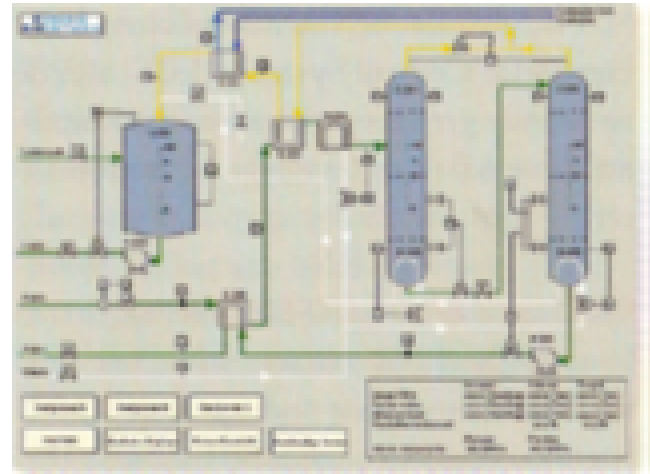
Producten en Diensten

De Business Unit Industrial Consulting heeft uitgebreide kennis en ervaring op het gebied van manufacturing processes, onder meer op het gebied van regelgeving (General Food Law, FDA, HACCP

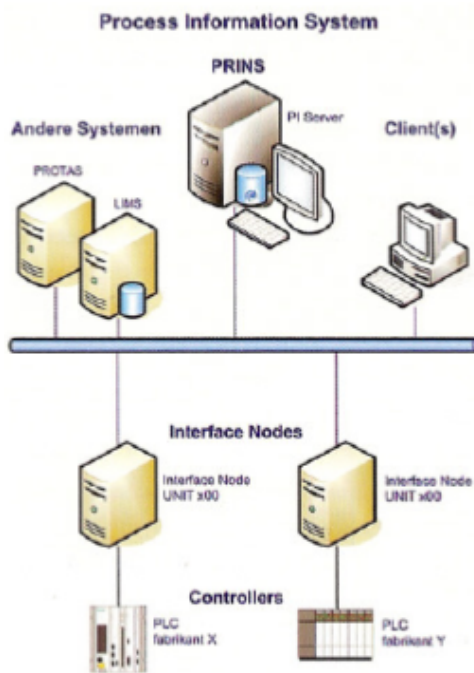
e.d.), procestechnologie, automatisering van continue, batch en discrete processen en het inrichten van MES. Hierbij maken we gebruik van standaarden zoals ISA-88, ISA-95 en GxP en hanteren wij veelal methodieken zoals 6 Sigma, Lean Manufacturing en GAMP. Zowel in de adviserende rol als wanneer we gedetacheerd zijn, delen wij onze kennis graag met onze opdrachtgevers.

Enkele specifieke activiteiten zijn:

- Business improvement scans, performance studies, zoals plant capacity analysis, proces & productie optimalisatie.
- Audits en evaluatie met betrekking tot standards, regelgeving, safety, health, environment, o.a. in de vorm van compliance scans.
- Process automation lifecycle-management volgens GAMP, waaronder projectmanagement en plantmanagement, engineering: control design, automation design, application engineering en -beheer (DCS/SCADA/PLC), testing, startup and tuning.
- Training



Bijdrage aan De Oefenfabriek



Koning & Hartman richt voor de oefenfabriek het Process Information System (PRINS) in, een systeem dat wordt ingezet om informatie van de verschillende Distributed Control Systems (DCS) te verzamelen, verwerken, archiveren en beschikbaar te stellen aan de gebruikers en andere MES applicaties. Voor PRINS wordt gebruik gemaakt van het OSIsoft Real-time Performance Management (RtPMTM) Platform. Het hart van het systeem is de PI Server, die zorgt voor de interface met de DCS systemen. De uitwisseling met de DCS systemen geschiedt middels OPC-protocollen. Op de PI Server is een standaard gebruikersinterface (PI ProcessBook) aanwezig